

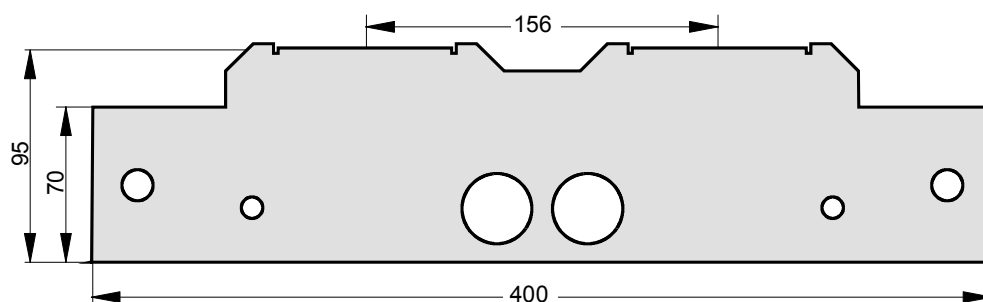
Es gibt mittlerweile Module für fast alle Nenngößen nach NEM. Im Laufe der Zeit haben sich innerhalb der einzelnen Nenngößen verschiedene Modulsysteme bzw. Modulnormen entwickelt.

In den NEM findet man nur allgemeine Hinweise zu Modulen (NEM 900), Empfehlungen zur elektrischen Schnittstelle (NEM 908D) und ein Adapter-Modul (NEM 909D).

Um die Entscheidung für ein bestimmtes System zu erleichtern, finden Sie hier einen Überblick über die wichtigsten Modulnormen für die Nenngroße 1.

Die Reihenfolge stellt keinerlei Wertung dar und sagt auch nichts über den jeweiligen Verbreitungsgrad aus.

## 1. Mannheimer Kopfstücknorm



Diese Norm wurde ursprünglich von Spur-1-Freunden in Mannheim und Neckar entwickelt. Die „IG Spur 1 Module Rhein-Neckar“ entwickelte das System dann weiter und mittlerweile ist es eines der am weitest verbreiteten in Deutschland.

Es gibt jedoch zwei Varianten und zwar mit Gleismittenabstand 140 mm (Hübner-Maß) und 156 mm (Märklin-Maß).

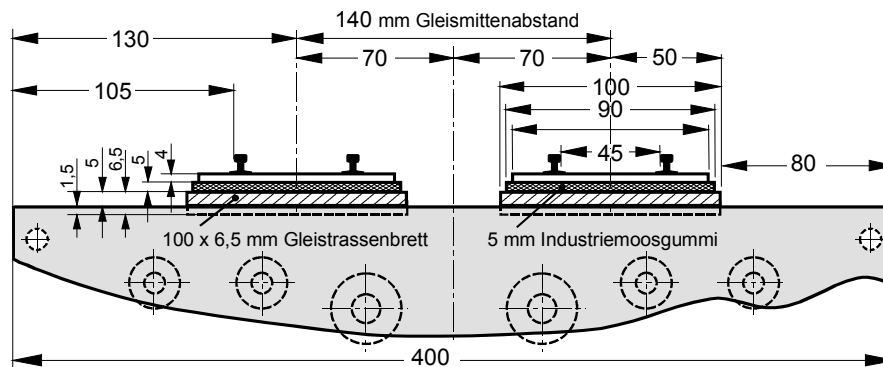
Weitere Informationen:

[www.IG1.de](http://www.IG1.de)

Als Ergänzung dazu gibt es ein eingleisiges Profil vom „Spur 1 Team Mosel“ mit mittiger Gleislage nach dem gleichen System.

[www.Spur-1-Team-Mosel.de](http://www.Spur-1-Team-Mosel.de)

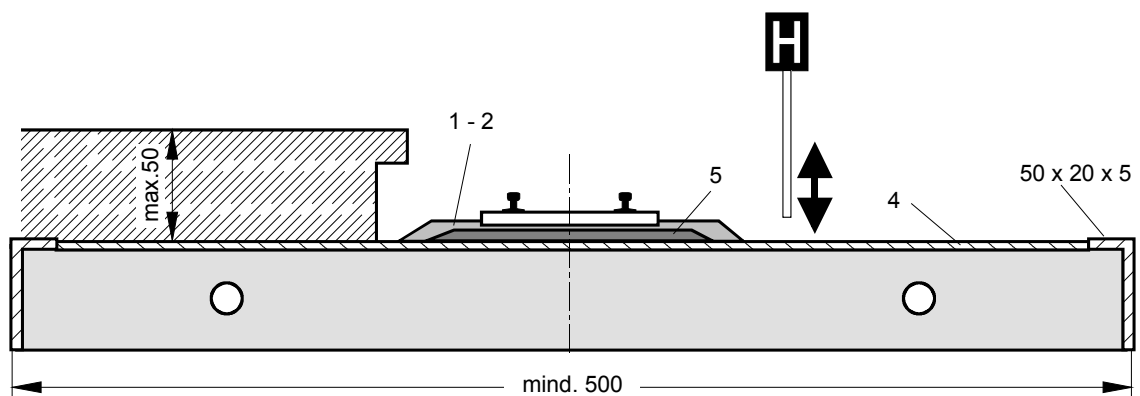
## 2. IG1SH - Modulsystem



Die IG1SH (Interessengemeinschaft Spur 1 Schleswig-Holstein) entwickelte ein eigenes Modulsystem. Hier beträgt der Gleismittenabstand 140 mm.

Weitere Informationen und ausführliche Modulnorm unter: [www.IG1SH.de](http://www.IG1SH.de)

## 3. System Arge Einbeck-Dassel



Dieser eingleisige Modulkopf wurde von der Arge Einbeck-Dassel entwickelt.

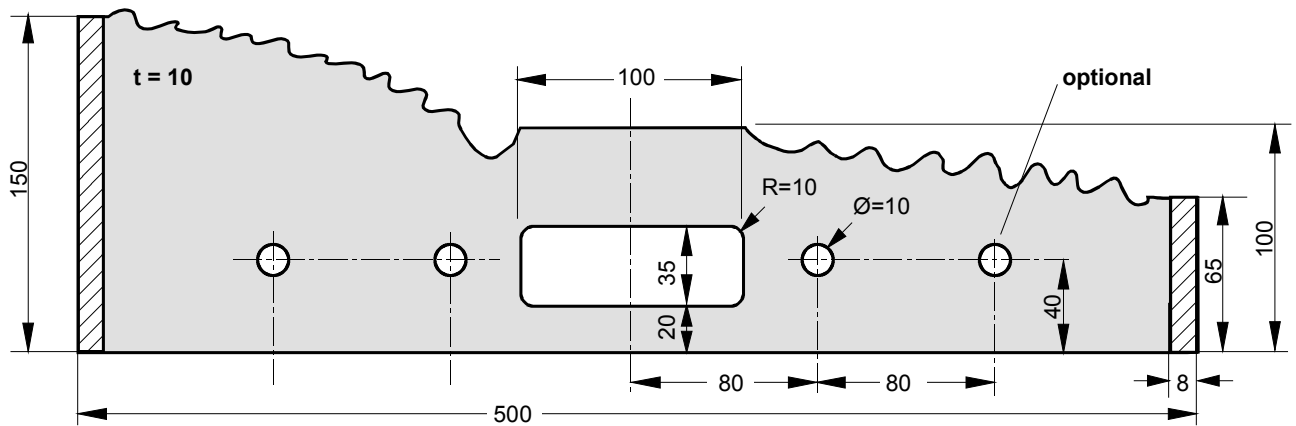
ARGE Einbeck-Dassel

Arbeitsgemeinschaft  
Einbeck-Dassel e.V. Spur 1  
Backofenstr. 23  
37574 Einbeck

<http://www.argeisenbahn.de>

## 4. Module für Schmalspurbahnen

Die „Sächsische Schmalspurbahnen Hamburg“ haben eine eigene Norm für 1e-Module entwickelt.



Weitere Informationen unter: [www.Spur1e.de](http://www.Spur1e.de)

Für die Nenngrößen 1m und 1 f (1i) sind derzeit keine Modulsysteme bekannt.